



**Düzgünler**  
**Plastik**





**KOLON BORULARI**



**SONDAJ BORULARI**



**TEMİZ SU BORULARI**



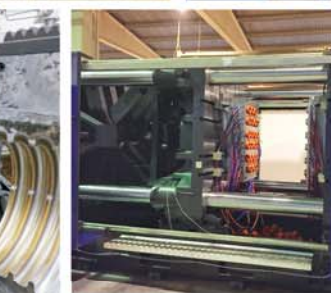
**PE 100 BORULARI**

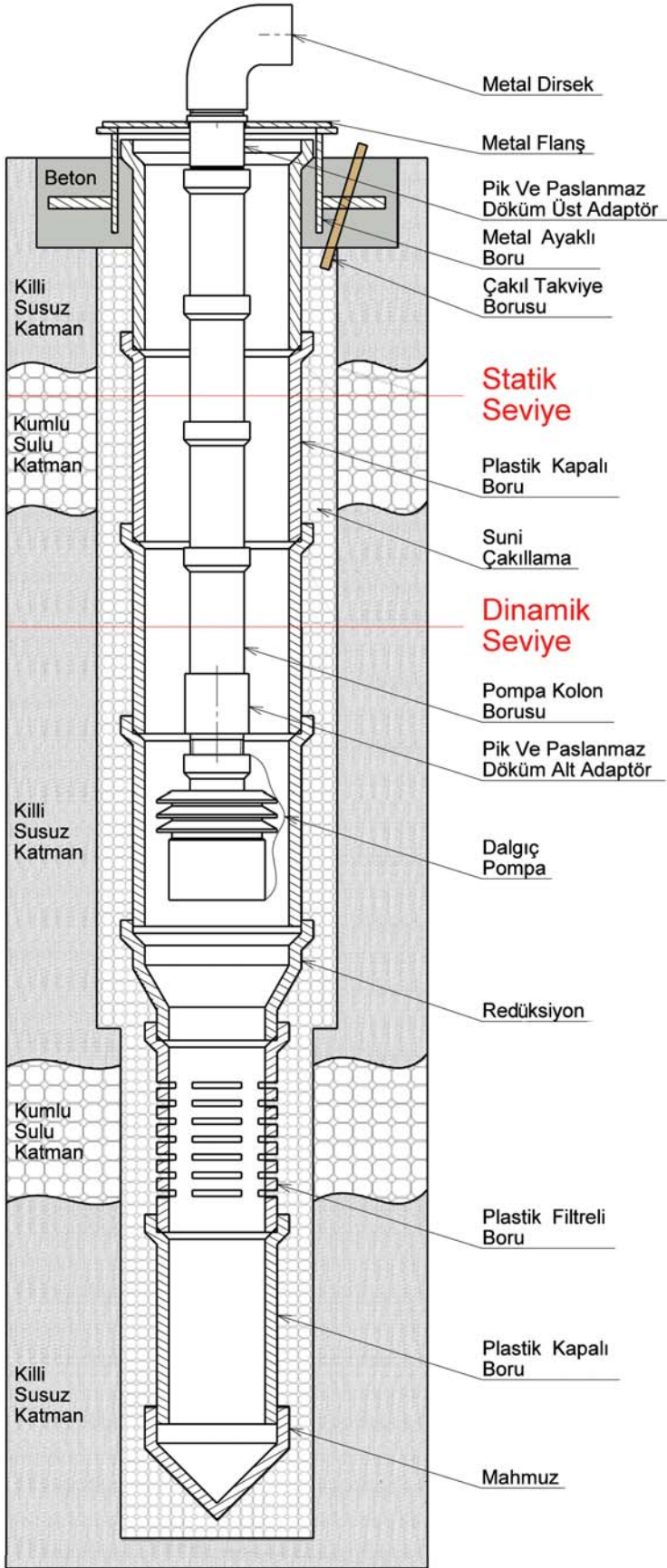


**YAĞMURLAMA BORULARI**



**KORUGE BORULARI**





PVC Sondaj Boruları TS11794 standardına uygun olmalıdır.

Sondaj kuyusu açılmadan önce zemin etüdü yaptırılmalıdır.

Kullanılacak pompaya göre sondaj borusu ve kolon borusu seçilmelidir. Açılacak kuyunun çapı sondaj borusuna uygun olmalıdır.

Boruların taşınmasında dikkatli davranılmalı. Borular birbirine ve yere çarptırılmamalı. Sürüklenerek götürülmemelidir.

Borular kuyuya indirilmeden önce kontrol edilmeli, kusurlu borular kullanılmamalıdır.

Boru erkek dış muhafaza kapakları montaj anına kadar çıkartılmamalıdır.

Montaj sırasında boruların dişlerine, yivlemeyi kolaylaştırmak için, ARAP SABUNU sürülmelidir.

Montaj sırasında boruların dişlerine, gres ve benzeri yağlar sürülmemelidir.

Boruları yivlerken aşağıda resmi bulunan lastikli sıkma anahtarları kullanılmalıdır.

Boruları yivlerken zincirli anahtar gibi boruya zarar verebilecek anahtarlar kullanılmamalıdır.

Sondaj boruları kuyuya indirilirken takılırsa indirmeye devam edilmemelidir. Borular çıkartılıp, sondaj takımlarıyla tekrar tarandıktan sonra indirilmelidir.

Sondaj boruları kuyuda dik durması için, borular dibe değdikten sonra en az 10 cm yukarı çekilip askıya alınmalıdır.

Çakılama sırasında köprü oluşturmak için çakılama yavaş ve boru çevresine eşit gelecek şekilde yapılmalıdır.

Dalgıç pompa dinamik seviyenin altına montaj edilmelidir.

Dalgıç pompalar muhakkak filtreli boru seviyesinin üst kısmına gelecek şekilde konumlanmalıdır. Aksi takdirde dalgıç pompa kum il çekebilir ve yüzeydeki boru hatları kısa sürede hasarlanabilir.

Pompa kolon borusu sondaj borusu üzerine değil metal ayaklı boru üzerine sabitlenmelidir.

## SONDAJ BORUSU TEKNİK DEĞERLERİ

SDR	Boru Derinlik Sınıflandırması	Boru Kritik Çökme Basıncı Pkr (Bar)	SN kN/m <sup>2</sup>
26	100 m Hafif Serisi	4	14
21	100 m Normal Serisi	7,7	27
17	300 m Serisi	14,8	55
13,5	500 m Serisi	32	112

\* Lütfen Boru Seçiminde Kritik Çökme Basıncı Değerlerine Dikkat Ediniz. Aksi halde Kuyu, Boru, Pompa vb. hasarlarından firmamız sorumlu tutulamaz.



## U-PVC KOLON BORULARI ve EK PARÇALARI



AĞIR SERİ KOLON BORUSU (MANŞONLU)				
Çap (mm)	Çap (inch)	İç Çap (mm)	Kod	Fiyat (₺/mt)
42	1 1/4	34	PC MA 042	11,80
50	1 1/2	40	PC MA 050	16,70
63	2	51	PC MA 063	25,20
75	2 1/2	61	PC MA 075	34,10
90	3	73	PC MA 090	48,30
115	4	97	PC MA 115	67,90
150	5	127	PC MA 150	113,30
180	6	152	PC MA 180	168,00

HAFİF SERİ KOLON BORUSU (MANŞONLU)				
Çap (mm)	Çap (inch)	İç Çap (mm)	Kod	Fiyat (₺/mt)
42	1 1/4	34	PC HS 042	9,20
50	1 1/2	40	PC HS 050	12,00
63	2	51	PC HS 063	18,30
75	2 1/2	61	PC HS 075	25,60
90	3	73	PC HS 090	35,90
115	4	97	PC HS 115	49,30

MANEVRA BAŞLIĞI			
Çap (mm)	Çap (inch)	Kod	Fiyat (₺/adet)
42	1 1/4	PC MB 042	70,00
50	1 1/2	PC MB 050	75,00
63	2	PC MB 063	80,00
75	2 1/2	PC MB 075	90,00
90	3	PC MB 090	100,00
115	4	PC MB 115	120,00
150	5	PC MB 150	155,00
180	6	PC MB 180	185,00



PASLANMAZ ÜST ADAPTÖR			
Çap (mm)	Çap (inch)	Kod	Fiyat (₺/adet)
42	1 1/4	PC PSAÜ 042	90,00
50	1 1/2	PC PSAÜ 050	100,00
63	2	PC PSAÜ 063	150,00
75	2 1/2	PC PSAÜ 075	190,00
90	3	PC PSAÜ 090	250,00
115	4	PC PSAÜ 115	340,00
150	5	PC PSAÜ 150	450,00
180	6	PC PSAÜ 180	570,00

ÇELİK ÜST ADAPTÖR			
Çap (mm)	Çap (inch)	Kod	Fiyat (₺/adet)
42	1 1/4	PC CAÜ 042	27,50
50	1 1/2	PC CAÜ 050	36,00
63	2	PC CAÜ 063	53,50
75	2 1/2	PC CAÜ 075	59,50
90	3	PC CAÜ 090	72,00
115	4	PC CAÜ 115	110,00
150	5	PC CAÜ 150	195,00
180	6	PC CAÜ 180	220,00

KAPAN			
Çap (mm)	Çap (inch)	Kod	Fiyat (₺/adet)
42	1 1/4	PC KP 042	110,00
50	1 1/2	PC KP 050	115,00
63	2	PC KP 063	120,00
75	2 1/2	PC KP 075	140,00
90	3	PC KP 090	150,00
115	4	PC KP 115	185,00
150	5	PC KP 150	260,00
180	6	PC KP 180	375,00



PASLANMAZ ALT ADAPTÖR			
Çap (mm)	Çap (inch)	Kod	Fiyat (₺/adet)
42	1 1/4	PC PSAA 042	90,00
50	1 1/2	PC PSAA 050	100,00
63	2	PC PSAA 063	150,00
75	2 1/2	PC PSAA 075	190,00
90	3	PC PSAA 090	250,00
115	4	PC PSAA 115	340,00
150	5	PC PSAA 150	450,00
180	6	PC PSAA 180	570,00

ÇELİK ALT ADAPTÖR			
Çap (mm)	Çap (inch)	Kod	Fiyat (₺/adet)
42	1 1/4	PC CAA 042	28,50
50	1 1/2	PC CAA 050	40,00
63	2	PC CAA 063	50,00
75	2 1/2	PC CAA 075	59,50
90	3	PC CAA 090	86,00
115	4	PC CAA 115	125,00
150	5	PC CAA 150	200,00
180	6	PC CAA 180	257,00

LASTİKLİ SIKMA ANAHTARI	
Kod	Fiyat (₺/adet)
PC SA 001	80,00

AĞIR SERİ			
Dış Çap (mm)	Boru Et Kalınlığı (mm)	Ağırlık (kg/3m)	Güvenli Çekme Yüğü (kg)
42	4,20	2,300	1250
50	5,00	3,500	1750
63	6,30	5,300	2800
75	7,30	7,200	3870
90	8,50	10,250	5430
115	9,00	14,350	7450
150	11,50	24,000	12500
180	14,00	36,000	18200

HAFİF SERİ			
Dış Çap (mm)	Boru Et Kalınlığı (mm)	Ağırlık (kg/3m)	Güvenli Çekme Yüğü (kg)
42	2,80	1,750	860
50	3,40	2,500	1250
63	4,00	3,810	1850
75	4,80	5,350	2650
90	5,70	7,550	3750
115	5,90	10,230	5050
150	7,70	17,500	8600
180	9,30	25,500	12450

**KAPALI VE 2,00 mm FİLTRE KANALLI BORULAR**

**100 METRE HAFİF SERİ**



KAPALI , DÜZ			
Çap (mm)	Çap (inch)	Kod	Fiyat ( ₺/mt)
140	5	PS 140 K 50	34,00
160	5 1/2	PS 160 K 50	47,70
175	6	PS 175 K 50	52,60
185	6 1/2	PS 185 K 50	56,00
200	7	PS 200 K 50	69,75
225	8	PS 225 K 50	83,25

2 mm FİLTRELİ			
Çap (mm)	Çap (inch)	Kod	Fiyat ( ₺/mt)
140	5	PS 140 F2 50	35,50
160	5 1/2	PS 160 F2 50	49,80
175	6	PS 175 F2 50	55,00
185	6 1/2	PS 185 F2 50	58,50
200	7	PS 200 F2 50	73,00
225	8	PS 225 F2 50	87,00

**100 METRE DERİNLİĞE KADAR**



KAPALI , DÜZ			
Çap (mm)	Çap (inch)	Kod	Fiyat ( ₺/mt)
113	4	PS 113 K 100	23,30
125	4 1/2	PS 125 K 100	28,70
140	5	PS 140 K 100	37,30
160	5 1/2	PS 160 K 100	51,30
175	6	PS 175 K 100	56,70
185	6 1/2	PS 185 K 100	63,90
200	7	PS 200 K 100	73,00
225	8	PS 225 K 100	91,90
250	9	PS 250 K 100	108,60
280	10	PS 280 K 100	143,30
330	12	PS 330 K 100	197,50
355	14	PS 355 K 100	280,00
400	16	PS 400 K 100	305,00

2 mm FİLTRELİ			
Çap (mm)	Çap (inch)	Kod	Fiyat ( ₺/mt)
113	4	PS 113 F2 100	24,70
125	4 1/2	PS 125 F2 100	30,50
140	5	PS 140 F2 100	39,70
160	5 1/2	PS 160 F2 100	54,30
175	6	PS 175 F2 100	60,00
185	6 1/2	PS 185 F2 100	67,50
200	7	PS 200 F2 100	77,20
225	8	PS 225 F2 100	95,80
250	9	PS 250 F2 100	113,00
280	10	PS 280 F2 100	148,00
330	12	PS 330 F2 100	203,00
355	14	PS 355 F2 100	289,00
400	16	PS 400 F2 100	315,00

**300 METRE DERİNLİĞE KADAR**



KAPALI , DÜZ			
Çap (mm)	Çap (inch)	Kod	Fiyat ( ₺/mt)
113	4	PS 113 K 300	28,40
125	4 1/2	PS 125 K 300	34,40
140	5	PS 140 K 300	45,80
160	5 1/2	PS 160 K 300	65,80
175	6	PS 175 K 300	70,40
185	6 1/2	PS 185 K 300	85,60
200	7	PS 200 K 300	93,10
225	8	PS 225 K 300	116,70
250	9	PS 250 K 300	142,20
280	10	PS 280 K 300	181,30
330	12	PS 330 K 300	258,70
355	14	PS 355 K 300	355,00
400	16	PS 400 K 300	407,00

2 mm FİLTRELİ			
Çap (mm)	Çap (inch)	Kod	Fiyat ( ₺/mt)
113	4	PS 113 F2 300	30,90
125	4,5	PS 125 F2 300	37,00
140	5	PS 140 F2 300	48,50
160	5 1/2	PS 160 F2 300	69,90
175	6	PS 175 F2 300	74,50
185	6 1/2	PS 185 F2 300	89,00
200	7	PS 200 F2 300	97,00
225	8	PS 225 F2 300	120,50
250	9	PS 250 F2 300	146,00
280	10	PS 280 F2 300	186,00
330	12	PS 330 F2 300	265,00
355	14	PS 355 F2 300	365,00
400	16	PS 400 F2 300	418,00

**500 METRE DERİNLİĞE KADAR**



KAPALI , DÜZ			
Çap (mm)	Çap (inch)	Kod	Fiyat ( ₺/mt)
200	7	PS TR 200 K 500	127,60
225	8	PS TR 225 K 500	166,00

2 mm FİLTRELİ			
Çap (mm)	Çap (inch)	Kod	Fiyat ( ₺/mt)
200	7	PS TR 200 F2 500	132,00
225	8	PS TR 225 F2 500	172,00



## U-PVC SONDAJ BORULARI (TS 11794)

### 0,5 - 0,75 - 1,00 mm FİLTRE KANALLI BORULAR



#### 100 METRE HAFİF SERİ

0,5 mm FİLTRELİ			
Çap (mm)	Çap (inch)	Kod	Fiyat (₺/mt)
140	5	PS 140 F5 50	46,50
160	5 1/2	PS 160 F5 50	62,70
175	6	PS 175 F5 50	67,60
185	6 1/2	PS 185 F5 50	71,00
200	7	PS 200 F5 50	87,25
225	8	PS 225 F5 50	100,75

0,75 - 1 mm FİLTRELİ			
Çap (mm)	Çap (inch)	Kod	Fiyat (₺/mt)
140	5	PS 140 F1 50	44,00
160	5 1/2	PS 160 F1 50	60,20
175	6	PS 175 F1 50	65,10
185	6 1/2	PS 185 F1 50	68,50
200	7	PS 200 F1 50	84,75
225	8	PS 225 F1 50	98,25



#### 100 METRE DERİNLİĞE KADAR

0,5 mm FİLTRELİ			
Çap (mm)	Çap (inch)	Kod	Fiyat (₺/mt)
113	4	PS 113 F5 100	35,80
125	4 1/2	PS 125 F5 100	41,20
140	5	PS 140 F5 100	49,80
160	5 1/2	PS 160 F5 100	66,30
175	6	PS 175 F5 100	71,70
185	6 1/2	PS 185 F5 100	78,90
200	7	PS 200 F5 100	90,50
225	8	PS 225 F5 100	109,40
250	9	PS 250 F5 100	128,60
280	10	PS 280 F5 100	163,30
330	12	PS 330 F5 100	222,50
355	14	PS 355 F5 100	305,00
400	16	PS 400 F5 100	330,00

0,75 - 1 mm FİLTRELİ			
Çap (mm)	Çap (inch)	Kod	Fiyat (₺/mt)
113	4	PS 113 F1 100	33,30
125	4 1/2	PS 125 F1 100	38,70
140	5	PS 140 F1 100	47,30
160	5 1/2	PS 160 F1 100	63,80
175	6	PS 175 F1 100	69,20
185	6 1/2	PS 185 F1 100	76,40
200	7	PS 200 F1 100	88,00
225	8	PS 225 F1 100	106,90
250	9	PS 250 F1 100	126,10
280	10	PS 280 F1 100	160,80
330	12	PS 330 F1 100	217,50
355	14	PS 355 F1 100	300,00
400	16	PS 400 F1 100	325,00



#### 300 METRE DERİNLİĞE KADAR

0,5 mm FİLTRELİ			
Çap (mm)	Çap (inch)	Kod	Fiyat (₺/mt)
113	4	PS 113 F5 300	40,90
125	4 1/2	PS 125 F5 300	46,90
140	5	PS 140 F5 300	58,30
160	5 1/2	PS 160 F5 300	80,80
175	6	PS 175 F5 300	85,40
185	6 1/2	PS 185 F5 300	100,60
200	7	PS 200 F5 300	110,60
225	8	PS 225 F5 300	134,20
250	9	PS 250 F5 300	162,20
280	10	PS 280 F5 300	201,30
330	12	PS 330 F5 300	283,70
355	14	PS 355 F5 300	380,00
400	16	PS 400 F5 300	432,00

0,75 - 1 mm FİLTRELİ			
Çap (mm)	Çap (inch)	Kod	Fiyat (₺/mt)
113	4	PS 113 F1 300	38,40
125	4,5	PS 125 F1 300	44,40
140	5	PS 140 F1 300	55,80
160	5 1/2	PS 160 F1 300	78,30
175	6	PS 175 F1 300	82,90
185	6 1/2	PS 185 F1 300	98,10
200	7	PS 200 F1 300	108,10
225	8	PS 225 F1 300	131,70
250	9	PS 250 F1 300	159,70
280	10	PS 280 F1 300	198,80
330	12	PS 330 F1 300	278,70
355	14	PS 355 F1 300	375,00
400	16	PS 400 F1 300	427,00



## KÜÇÜK TİP SANTRİFÜJ POMPA

	Kod	Fiyat (₺/adet)
Santrifüj Pompa	SN K	3.600,00
Gövde	SN KGV	560,00
Salyangoz	SN KSL	680,00
Salmastralı Kapak	SN KSK	640,00
Emiş Kapağı	SN KEK	560,00
Fan	SN KFN	560,00
Mil	SN KML	340,00

## BÜYÜK TİP SANTRİFÜJ POMPA

	Kod	Fiyat (₺/adet)
Santrifüj Pompa	SN B	4.800,00
Gövde	SN BGV	850,00
Salyangoz	SN BSL	800,00
Salmastralı Kapak	SN BSK	850,00
Emiş Kapağı	SN BEK	800,00
Fan	SN BFN	800,00
Mil	SN BML	400,00



## MANEVRA BAŞLIĞI

Çap (mm)	Kod	Fiyat (₺/adet)
113	PS MB 113	100,00
125	PS MB 125	110,00
140	PS MB 140	115,00
160	PS MB 160	130,00
175	PS MB 175	130,00
185	PS MB 185	170,00
200	PS MB 200	190,00
225	PS MB 225	200,00
250	PS MB 250	260,00
280	PS MB 280	320,00
330	PS MB 330	430,00
400	PS MB 400	700,00



## SONDAJ KAPANI

Çap (mm)	Kod	Fiyat (₺/adet)
113	PS KP 113	275,00
125	PS KP 125	300,00
140	PS KP 140	310,00
160	PS KP 160	330,00
175	PS KP 175	360,00
185	PS KP 185	360,00
200	PS KP 200	380,00
225	PS KP 225	420,00
250	PS KP 250	480,00
280	PS KP 280	500,00
330	PS KP 330	575,00
400	PS KP 400	600,00



## REDÜKSİYON

Çap (mm)	Kod	Fiyat (₺/adet)
400/330	PS RD 14	600,00
330/280	PS RD 13	400,00
280/250	PS RD 12	330,00
280/225	PS RD 11	310,00
250/225	PS RD 10	190,00
225/200	PS RD 09	120,00
200/185	PS RD 08	115,00
200/175	PS RD 07	100,00
185/175	PS RD 06	100,00
175/160	PS RD 05	90,00
175/140	PS RD 04	80,00
160/140	PS RD 03	80,00
140/125	PS RD 02	70,00
125/113	PS RD 01	65,00



## MAHMUZ

Çap (mm)	Kod	Fiyat (₺/adet)
113	PS M 113	40,00
125	PS M 125	45,00
140	PS M 140	50,00
160	PS M 160	65,00
175	PS M 175	70,00
185	PS M 185	80,00
200	PS M 200	90,00
225	PS M 225	120,00
250	PS M 250	130,00
280	PS M 280	160,00
330	PS M 330	280,00
400	PS M 400	420,00



## U-PVC BASINÇLI TEMİZ SU BORULARI (TS EN ISO 1452-2)



### PN 4 (4 ATÜ)

Çap (mm)	Çap (inch)	Kod	Fiyat (₺/mt)
50	1 ½	PT 04 050	3,20
63	2	PT 04 063	5,20
75	2 ½	PT 04 075	6,90
90	3	PT 04 090	8,70
110	4	PT 04 110	12,00
125	4 ½	PT 04 125	15,30
140	5	PT 04 140	19,20
160	6	PT 04 160	24,20
200	7	PT 04 200	37,70
225	8	PT 04 225	47,10
250	9	PT 04 250	60,00
280	10	PT 04 280	73,90

### PN 10 (10 ATÜ)

Çap (mm)	Çap (inch)	Kod	Fiyat (₺/mt)
50	1 ½	PT 10 050	5,90
63	2	PT 10 063	9,20
75	2 ½	PT 10 075	13,10
90	3	PT 10 090	18,90
110	4	PT 10 110	22,80
125	4 ½	PT10125	29,30
140	5	PT10140	36,80
160	6	PT10160	48,60
200	7	PT 10 200	74,90
225	8	PT 10 225	94,80
250	9	PT 10 250	117,10
280	10	PT 10 280	146,50
315	12	PT10 315	191,00
355	14	PT 10 355	242,00
400	16	PT 10 400	308,00



### PN 6 (6 ATÜ)

Çap (mm)	Çap (inch)	Kod	Fiyat (₺/mt)
50	1 ½	PT 06 050	3,90
63	2	PT 06 063	6,00
75	2 ½	PT 06 075	8,50
90	3	PT 06 090	12,20
110	4	PT 06 110	14,60
125	4 ½	PT 06 125	19,00
140	5	PT 06 140	23,90
160	6	PT 06 160	29,90
200	7	PT 06 200	48,20
225	8	PT 06 225	60,40
250	9	PT 06 250	76,70
280	10	PT 06 280	95,80
315	12	PT 06 315	123,00
355	14	PT 06 355	156,30
400	16	PT 06 400	197,30

### PN 16 (16 ATÜ)

Çap (mm)	Çap (inch)	Kod	Fiyat (₺/mt)
50	1 ½	PT 16 050	8,70
63	2	PT 16 063	13,80
75	2 ½	PT 16 075	19,60
90	3	PT 16 090	28,00
110	4	PT 16 110	34,50
125	4 ½	PT 16 125	44,00
140	5	PT 16 140	55,50
160	6	PT 16 160	72,30
200	7	PT 16 200	114,20
225	8	PT 16 225	143,90
250	9	PT 16 250	177,50
280	10	PT 16 280	223,00
315	12	PT 16 315	290,00
355	14	PT 16 355	365,00
400	16	PT 16 400	465,00



## DEVE BOYNU DİRSEK (11° - 22° - 45°)

Çap (mm)	Kod	Fiyat (₺/adet)
50	PT DB45 050	12,10
63	PT DB45 063	14,50
75	PT DB45 075	18,20
90	PT DB45 090	26,70
110	PT DB45 110	31,50
125	PT DB45 125	58,10
140	PT DB45 140	85,00
160	PT DB45 160	97,00
200	PT DB45 200	200,00
225	PT DB45 225	260,00
250	PT DB45 250	505,00
280	PT DB45 280	570,00
315	PT DB45 315	787,00
355	PT DB45 355	1.090,00
400	PT DB45 400	1.575,00

## DEVE BOYNU DİRSEK (90°)

Çap (mm)	Kod	Fiyat (₺/adet)
50	PT DB90 050	13,40
63	PT DB90 063	17,00
75	PT DB90 075	20,50
90	PT DB90 090	30,50
110	PT DB90 110	36,50
125	PT DB90 125	66,70
140	PT DB90 140	91,00
160	PT DB90 160	109,00
200	PT DB90 200	224,00
225	PT DB90 225	303,00
250	PT DB90 250	582,00
280	PT DB90 280	666,00
315	PT DB90 315	896,00
355	PT DB90 355	1.240,00
400	PT DB90 400	1.840,00

## KAYAR MAŞON

Çap (mm)	Kod	Fiyat (₺/adet)
50	PT KM 050	6,00
63	PT KM 063	9,70
75	PT KM 075	12,20
90	PT KM 090	14,60
110	PT KM 110	17,00
125	PT KM 125	19,50
140	PT KM 140	23,00
160	PT KM 160	35,00
200	PT KM 200	59,50
225	PT KM 225	77,50
250	PT KM 250	103,00
280	PT KM 280	152,00
315	PT KM 315	200,00
355	PT KM 355	327,00
400	PT KM 400	448,00



## MUFLU "TE"

Çap (mm)	Kod	Fiyat (₺/adet)
50-50	PT MT 050	18,20
63-63	PT MT 063	24,50
75-75	PT MT 075	30,50
90-90	PT MT 090	39,00
110-110	PT MT 110	51,00
125-125	PT MT 125	69,00
140-140	PT MT 140	108,00
160-160	PT MT 160	125,00
200-200	PT MT 200	213,00
225-225	PT MT 225	262,00
250-250	PT MT 250	396,00
280-280	PT MT 280	502,00
315-315	PT MT 315	660,00
355-355	PT MT 355	1.077,00
400-400	PT MT 400	1.150,00

## KÖR TAPA

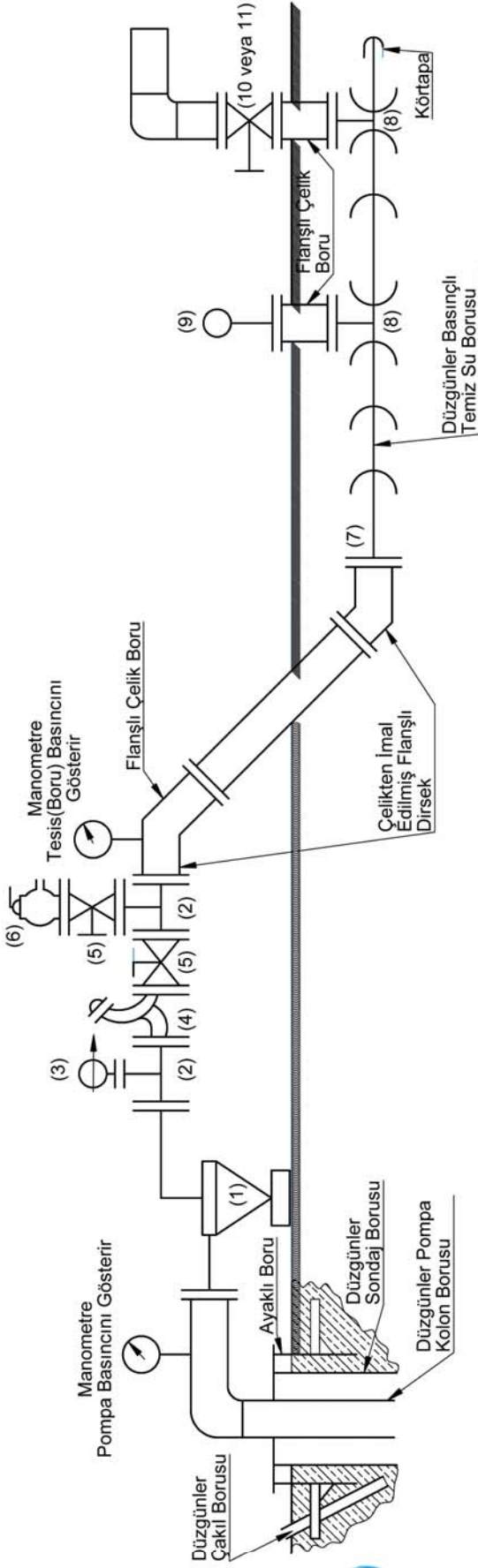
Çap (mm)	Kod	Fiyat (₺/adet)
50	PT MK 050	14,50
63	PT MK 063	18,20
75	PT MK 075	20,60
90	PT MK 090	27,00
110	PT MK 110	29,00
125	PT MK 125	61,00
140	PT MK 140	68,00
160	PT MK 160	78,00
200	PT MK 200	151,50
225	PT MK 225	182,00
250	PT MK 250	194,00
280	PT MK 280	291,00
315	PT MK 315	327,00
355	PT MK 355	611,00
400	PT MK 400	1.090,00

## CONTA

Çap (mm)	Kod	Fiyat (₺/adet)
50	PT C 050	0,48
63	PT C 063	0,60
75	PT C 075	0,97
90	PT C 090	1,20
110	PT C 110	1,72
125	PT C 125	2,32
140	PT C 140	3,47
160	PT C 160	4,15
200	PT C 200	6,75
225	PT C 225	8,30
250	PT C 250	9,25
280	PT C 280	14,10
315	PT C 315	16,35
355	PT C 355	23,50
400	PT C 400	26,50



## U-PVC BASINÇLI TEMİZSU BORUSU DÖŞEME KURALLARI



- |  |                                 |
|--|---------------------------------|
|  | (1) Hidrosiklon                 |
|  | (2) P-T Flanşlı T               |
|  | (3) Vantuz                      |
|  | (4) Çek-Valf                    |
|  | (5) Sürgülü Vana                |
|  | (6) Basınçlı Relief Vana        |
|  | (7) Flanşlı Bağlantı Parçası(F) |
|  | (8) G-MMA                       |
|  | (9) Muf-flu-Flanşlı T           |
|  | (10) Sulama Hidrantı            |
|  | (11) Kelebek Vana               |

Pompanın emdiği kumu tahliye etmek için (1) numaralı hidrosiklon muhakkak kullanılmalıdır.

Basınç tahliye vanaları su temin etme ve taşıma sistemleri içindir. Vana, basınç artışlarını ve basınç dalgasını hızlı bir şekilde tahliye eder. Bu suretle su şebekelerini ve aksesuarlarını patlama hasarlarına karşı korur. Vana üzerindeki okun yönü boru hattındaki akış yönünde olmalı, tahliye esnasında çıkan suyun uzaklaştırılması için önlem alınmalı, ana hat ile basınçlı tahliye vanası arasında manuel kumanda için sürgülü vana yerleştirilmelidir.

Manometre 0-10 kg/cm2 değerinde olmalıdır.

Pompa çıkışına, yan dal boru hatları sonuna ve gerekli görülen yerlere vantuz konulmalıdır. Büyük hazneli (2") tip vantuzların görevi; boru hattı su ile dolduğunda havanın borudan otomatik olarak atılmasını sağlar. Boru hattındaki su boşaldığında ise boru içinde vakum oluşmaması için havayı içeri çeker.

Pompa kolon borusu sondaj borusu üzerine değil metal ayaklı boru üzerine sabitlenmelidir.



## SDR 17 - PN10

Çap (mm)	Kod	Fiyat (₺/mt)
32	PE 10 032	3,00
40	PE 10 040	4,50
50	PE 10 050	7,00
63	PE 10 063	11,10
75	PE 10 075	15,60
90	PE 10 090	22,50
110	PE 10 110	33,60
125	PE 10 125	42,90
140	PE 10 140	53,80
160	PE 10 160	70,40
180	PE 10 180	89,20
200	PE 10 200	110,20
225	PE 10 225	139,60
250	PE 10 250	171,40



## SDR 11 - PN16

Çap (mm)	Kod	Fiyat (₺/mt)
32	PE 16 032	4,30
40	PE 16 040	6,60
50	PE 16 050	10,30
63	PE 16 063	16,40
75	PE 16 075	22,90
90	PE 16 090	33,10
110	PE 16 110	49,30
125	PE 16 125	63,80
140	PE 16 140	79,60
160	PE 16 160	104,60
180	PE 16 180	132,20
200	PE 16 200	163,00
225	PE 16 225	206,50
250	PE 16 250	254,10



# MANDALLI YAĞMURLAMA BORUSU ve EK PARÇALARI (TS EN 12201-2)



## MANDALLI BORU 5 METRE

Çap (mm)	Kod	Fiyat (₺/adet)
50	PY6 M5 050	30,00
63	PY6 M5 063	38,00
75	PY6 M5 075	53,00
90	PY6 M5 090	77,00
110	PY6 M5 110	119,00
125	PY6 M5 125	160,00
140	PY6 M5 140	225,00
160	PY6 M5 160	287,00



## MANDALLI BORU 6 METRE

Çap (mm)	Kod	Fiyat (₺/adet)
50	PY6 M6 050	35,00
63	PY6 M6 063	44,00
75	PY6 M6 075	61,50
90	PY6 M6 090	89,00
110	PY6 M6 110	138,00
125	PY6 M6 125	184,00
140	PY6 M6 140	257,00
160	PY6 M6 160	330,00



## MANDALLI ABOT

Çap (mm)	Kod	Fiyat (₺/adet)
50	PY6 MAB 050	9,00
63	PY6 MAB 063	10,00
75	PY6 MAB 075	15,00
90	PY6 MAB 090	18,00
110	PY6 MAB 110	33,00



## MANDALLI "TE"

Çap (mm)	Kod	Fiyat (₺/adet)
50x50	PY MTE 050x050	16,00
63x63	PY MTE 063x063	20,00
75x50	PY MTE 075x050	25,00
75x63	PY MTE 075x063	25,00
75x75	PY MTE 075x075	27,00
90x50	PY MTE 090x050	32,00
90x63	PY MTE 090x063	33,00
90x75	PY MTE 090x075	34,00
90x90	PY MTE 090x090	38,00
110x50	PY MTE 110x050	42,00
110x63	PY MTE 110x063	43,00
110x75	PY MTE 110x075	44,00
110x90	PY MTE 110x090	48,00
110x110	PY MTE 110x110	50,00
125x50	PY MTE 125x050	62,00
125x63	PY MTE 125x063	63,00
125x75	PY MTE 125x075	65,00
125x90	PY MTE 125x090	68,00
125x110	PY MTE 125x110	70,00
125x125	PY MTE 125x125	77,00
140x75	PY MTE 140x075	87,00
140x90	PY MTE 140x090	90,00
140x110	PY MTE 140x110	93,00
140x125	PY MTE 140x125	99,00
140x140	PY MTE 140x140	108,00
160x75	PY MTE 160x075	101,00
160x90	PY MTE 160x090	104,00
160x110	PY MTE 160x110	106,00
160x125	PY MTE 160x125	112,00
160x140	PY MTE 160x140	122,00
160x160	PY MTE 160x160	126,00



## MANDALLI İSTAVROZ

Çap (mm)	Kod	Fiyat (₺/adet)
50x50	PY MİS 050x050	23,00
63x63	PY MİS 063x063	30,00
75x50	PY MİS 075x050	33,00
75x63	PY MİS 075x063	35,00
75x75	PY MİS 075x075	38,00
90x50	PY MİS 090x050	41,00
90x63	PY MİS 090x063	42,00
90x75	PY MİS 090x075	46,00
90x90	PY MİS 090x090	53,00
110x50	PY MİS 110x050	49,00
110x63	PY MİS 110x063	50,00
110x75	PY MİS 110x075	54,00
110x90	PY MİS 110x090	61,00
110x110	PY MİS 110x110	65,00
125x50	PY MİS 125x050	69,00
125x63	PY MİS 125x063	71,00
125x75	PY MİS 125x075	74,00
125x90	PY MİS 125x090	81,00
125x110	PY MİS 125x110	85,00
125x125	PY MİS 125x125	98,00
140x75	PY MİS 140x075	93,00
140x90	PY MİS 140x090	101,00
140x110	PY MİS 140x110	105,00
140x125	PY MİS 140x125	119,00
140x140	PY MİS 140x140	138,00
160x75	PY MİS 160x075	108,00
160x90	PY MİS 160x090	115,00
160x110	PY MİS 160x110	119,00
160x125	PY MİS 160x125	132,00
160x140	PY MİS 160x140	151,00
160x160	PY MİS 160x160	158,00



## MANDALLI REDÜKSİYON

Çap (mm)	Kod	Fiyat (₺/adet)
63x50	PY MRD 063x050	18,00
75x50	PY MRD 075x050	22,00
75x63	PY MRD 075x063	23,00
90x50	PY MRD 090x050	24,00
90x63	PY MRD 090x063	25,00
90x75	PY MRD 090x075	26,00
110x75	PY MRD 110x075	32,00
110x90	PY MRD 110x090	35,00
125x75	PY MRD 125x075	43,00
125x90	PY MRD 125x090	46,00
125x110	PY MRD 125x110	49,00
140X90	PY MRD 140x090	59,00
140x110	PY MRD 140x110	61,00
140x125	PY MRD 140x125	67,00
160X110	PY MRD 160x110	70,00
160x125	PY MRD 160x125	76,00
160x140	PY MRD 160x140	86,00



## MANDALLI CONTA

Çap (mm)	Kod	Fiyat (₺/adet)
50	PY MC 050	0,45
63	PY MC 063	0,55
75	PY MC 075	0,65
90	PY MC 090	0,90
110	PY MC 110	1,35
125	PY MC 125	2,10
140	PY MC 140	3,30
160	PY MC 160	4,00



## MANDALLI DİRSEK

Çap (mm)	Kod	Fiyat (₺/adet)
50	PY MDR 050	21,00
63	PY MDR 063	23,00
75	PY MDR 075	27,00
90	PY MDR 090	38,00
110	PY MDR110	48,00
125	PY MDR125	73,00
140	PY MDR140	104,00
160	PY MDR160	125,00



## MANDALLI ERKEK KÖRTAPA

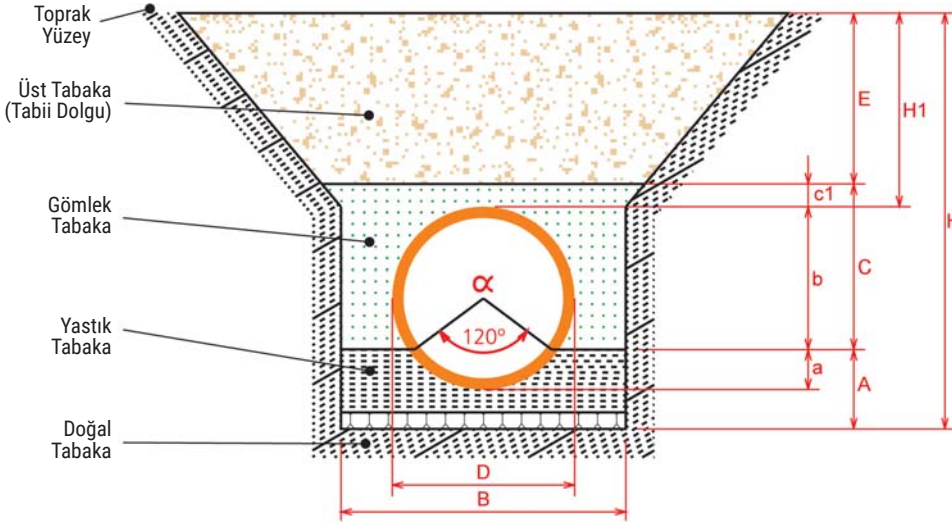
Çap (mm)	Kod	Fiyat (₺/adet)
50	PY MKE 050	5,00
63	PY MKE 063	5,50
75	PY MKE 075	7,50
90	PY MKE 090	9,25
110	PY MKE 110	13,50
125	PY MKE 125	24,00
140	PY MKE 140	29,00
160	PY MKE 160	37,00



## MANDALLI HAT VANASI

Çap (mm)	Kod	Fiyat (₺/adet)
50	PY MVH 050	36,00
63	PY MVH 063	39,00
75	PY MVH 075	55,50
90	PY MVH 090	91,50
110	PY MVH 110	123,00

Günümüzde Küresel ısınmanın sonuçlarının kavranması ve çevre bilincinin artmasıyla, atık suların zararsız bir şekilde taşınması ve ilgili tesislerde arıtılması önem kazanmıştır. Daha önceki dönemlerde; yerleşim birimlerinde kanalizasyon sistemine yönlendirilen kentsel-evsel ve endüstriyel atık suların (yağmur-kar suları, sanayi tesislerinde üretilen atık sular, arazi-toprak ve zemin ıslahı yapılırken biriken drenaj suları vb.) taşınması, sırasıyla pişirilmiş kiremit borularla, sırlı seramik borularla, beton büzlerle, asbestli ve elyafli borularla yapılmıştır. 20. yüzyılın ikinci yarısından sonra sanayileşmenin ve gelişen teknolojinin yardımıyla ve özellikle son çeyrekte petro-kimya alanında yapılan araştırma ve çalışmalar sonucunda plastik esaslı borular (PVC-PE-PP) kullanılmaya başlanmıştır. Başlangıçta gereken mukavemeti elde etmek için plastik hammaddenin fazla oranda kullanılması, ilk yatırım giderlerin yüksek olması nedeniyle beton büz ve asbestli borular tercih edilmiştir. Mukavemeti artırıp, maliyeti düşürmek amacıyla yapılan çalışmalar sonucunda gereken mukavemet değerlerinin daha az plastik hammadde kullanılarak elde edilmesiyle, maliyetler önemli oranda düşürülmüş ve yapısından dolayı özellikle PE borular, beton büz ve boruların yerini almıştır. Özellikle son yıllarda, boru hattı içinde oluşan veya çevreden üretilip sisteme aktarılan kimyasal maddelere karşı direnci, uzun ömrü, montaj-bakım ve onarımının kolaylığı, sağlanan sızdırmazlık ile çevre korumaya uygunluğu ve yüksek mukavemeti nedeniyle KORUGE boruların kullanımı hızla yaygınlaşmakta ve diğer boru türleri de aynı hızla terk edilmektedir.



Yastık tabaka	
A :	(Zemin ıslahı gerektirdiği zaman max 100 mm iri taneli malzeme veya beton)
B :	Hendek genişliği (d+400 mm)
C :	Gömlek tabaka
øD :	Boru çapı (mm)
c1 :	Üst gömlek tabaka (Min 300 mm)
a :	0.25 x D
b :	0.75 x D
E :	Üst tabaka (Min 500 mm)
H1 :	Boru üst noktası ile zemin arasındaki mesafe
α :	Yataklama açısı

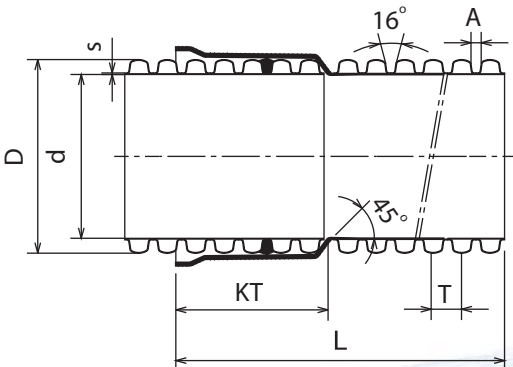


### Koruge borularının kullanım alanları ;

- Kanalizasyon sistemleri, (kentsel evsel atık suların taşınması)
- Yağmur - kar suları taşıma ve tahliye sistemleri,
- Drenaj sistemleri,
- Arazi - zemin ıslahı sistemleri ve temel koruma sistemleri,
- Endüstriyel sıvı ve atık taşıma sistemleri,
- Basınç gerektirmeyen cazibeli sıvı taşıma sistemleri,
- Kimyasal ve biyolojik atık taşıma sistemleri,
- Enerji - haberleşme kablo koruma sistemleri,

### Koruge borularının üstünlükleri ;

- Ekonomik ve uzun ömürlüdür.
- Çevre dostudur.
- Hafif ve esnek.
- Sağlam ve yüksek mukavemetlidir.
- Montaj ve döşemesi kolaydır.
- Yüksek akışkanlık hızına sahiptir.
- Taşıma ve stoklama kolaylığı sağlar.
- Bakım - onarımı hızlı ve kolaydır.



İç Çap d (mm)	Dış Çap D (mm)	Boru Boyu L (mm)	Muf Boyu KT (mm)	Hatve T (mm)	A (mm)	SN 4 s (mm)	SN 8 s (mm)
ø 100	ø 115	6.00	114	10.00	3.50	-	1.0
ø 150	ø 178	6.08	140	26.17	7.00	1.4	1.7
ø 200	ø 235	6.13	170	31.40	8.00	1.9	2.4
ø 250	ø 287	6.14	170	31.40	8.50	2.0	2.4
ø 300	ø 347	6.14	185	39.25	10.50	2.5	3.0
ø 400	ø 468	6.11	245	52.33	12.60	3.2	3.8



## KORUGE BORULARI ve EK PARÇALARI (TS EN 13476-3+A1)

### SN 4 (4 KN/m<sup>2</sup>) KENDİNDEN MUFLU

Çap (mm)	Kod	Fiyat (₺/mt)
150	PK4 M 150	12,50
200	PK4 M 200	20,50
250	PK4 M 250	30,40
300	PK4 M 300	42,20
400	PK4 M 400	73,30
500	PK4 M 500	125,50

### SN 8 (8 KN/m<sup>2</sup>) KENDİNDEN MUFLU

Çap (mm)	Kod	Fiyat (₺/mt)
100	PK8 M 100	7,40
150	PK8 M 150	16,10
200	PK8 M 200	25,00
250	PK8 M 250	38,50
300	PK8 M 300	63,50
400	PK8 M 400	110,80
500	PK8 M 500	170,00



### REDİKSİYON

Çap (mm)	Kod	Fiyat (₺/adet)
150/100	PK R 150/100	60,00
200/100	PK R 200/100	80,00
200/150	PK R 200/150	20,00
250/200	PK R 250/200	120,00
300/200	PK R 300/200	130,00
400/200	PK R 400/200	160,00
400/300	PK R 400/300	185,00



### 45° DİRSEK

Boy (cm)	Kod	Fiyat (₺/adet)
100	PK D45 100	
150	PK D45 150	19,00
200	PK D45 200	26,00
250	PK D45 250	90,00
300	PK D45 300	105,00
400	PK D45 400	250,00



### 90° DİRSEK

Boy (cm)	Kod	Fiyat (₺/adet)
100	PK D90 100	20,00
150	PK D90 150	20,00
200	PK D90 200	27,00
250	PK D90 250	120,00
300	PK D90 300	130,00
400	PK D90 400	250,00



### CONTA

Çap (mm)	Kod	Fiyat (₺/adet)
100	PK C 100	0,35
150	PK C 150	1,30
200	PK C 200	2,20
250	PK C 250	4,50
300	PK C 300	5,00
400	PK C 400	7,00
500	PK C 500	8,00



### MANŞON

Çap (mm)	Kod	Fiyat (₺/adet)
100	PK M 100	2,20
150	PK M 150	8,00
200	PK M 200	13,00
250	PK M 250	22,00
300	PK M 300	32,00
400	PK M 400	65,00



### KÖR TAPA

Çap (mm)	Kod	Fiyat (₺/adet)
100	PK 100	22,00
150	PK150	30,00
200	PK 200	45,00
250	PK 250	60,00
300	PK 300	75,00
400	PK 400	120,00

**DİKKAT !!!** Tablolardaki sarı zeminli ürünler enjeksiyondur.



PVC ÇIKIŞLI "TE"		
Çap (mm)	Kod	Fiyat (₺/adet)
100/110	PK TP 100/110	31,00
150/100	PK TP 150/100	48,00
150/150	PK TP 150/150	67,00
200/100	PK TP 200/100	51,00
200/150	PK TP 200/150	78,00
200/200	PK TP 200/200	84,00
300/150	PK TP 300/150	114,00
300/200	PK TP 300/200	145,00
400/150	PK TP 400/150	240,00
400/200	PK TP 400/200	300,00

PVC ÇIKIŞLI "C" (45° ÇATAL)		
Çap (mm)	Kod	Fiyat (₺/adet)
100/110	PK CP 100/110	40,00
150/100	PK CP 150/100	50,00
150/150	PK CP 150/150	55,00
200/100	PK CP 200/100	25,00
200/150	PK CP 200/150	85,00
200/200	PK CP 200/200	95,00
300/150	PK CP 300/150	120,00
300/200	PK CP 300/200	140,00
400/150	PK CP 400/150	240,00
400/200	PK CP 400/200	250,00



KORUGE ÇIKIŞLI "TE"		
Çap (mm)	Kod	Fiyat (₺/adet)
100/100	PK TK 100/100	36,00
150/100	PK TK 150/100	42,00
150/150	PK TK 150/150	30,00
200/100	PK TK 200/100	55,00
200/200	PK TK 200/200	35,00
250/250	PK TK 250/250	110,00
300/200	PK TK 300/200	125,00
300/300	PK TK 300/300	165,00
400/200	PK TK 400/200	240,00
400/300	PK TK 400/300	360,00
400/400	PK TK 400/400	440,00

KORUGE ÇIKIŞLI "C" (45° ÇATAL)		
Çap (mm)	Kod	Fiyat (₺/adet)
100/100	PK CK 100/100	36,00
150/100	PK CK 150/100	49,00
150/150	PK CK 150/150	28,50
200/100	PK CK 200/100	58,00
200/200	PK CK 200/200	35,00
250/200	PK CK 250/200	120,00
250/250	PK CK 250/250	136,00
300/200	PK CK 300/200	160,00
300/300	PK CK 300/300	220,00
400/200	PK CK 400/200	240,00
400/300	PK CK 400/300	385,00
400/400	PK CK 400/400	520,00



KORUGE PVC ADAPTÖR		
Çap (mm)	Kod	Fiyat (₺/adet)
200/160	PK AP 200/160	12,00
150/110	PK AP 150/110	11,00

KORUGE ADAPTÖR		
Çap (mm)	Kod	Fiyat (₺/adet)
200/150	PK AK 200/150	13,00



**DİKKAT !!!** Tablolardaki sarı zeminli ürünler enjeksiyondur.



## Düzgünler® Plastik



Fabrika / Factory  
Konya Organize Sanayi Bölgesi  
3. Sk. No:14 Konya / Türkiye  
Tel : +90 332 239 11 12 (pbx)  
239 00 16  
239 00 18  
Fax : +90 332 239 00 83



Mağaza / Showroom  
Hacı Yusuf Mescid Mh.  
Adana Çevre Yolu Cd.  
No: 79 (TÜV TÜRK yanı)  
Karatay / Konya / Türkiye  
Tel : +90 332 342 22 00 - 01 - 02  
342 45 56  
Fax : +90 332 342 45 57



Ege Bölge Müdürlüğü  
İzmir Branch Office  
Kemalpaşa Mh. 7086. Sk.  
No : 10 / 5 Pınarbaşı  
Bornova / İzmir / Türkiye  
Tel : +90 232 478 24 23  
479 71 00  
Fax : +90 232 479 61 15



İstanbul Bölge Müdürlüğü  
İstanbul Branch Office  
Kavaklı Cumhuriyet Mah.  
Hüner Sk. No:15 Selimpaşa  
Silivri / İstanbul / Türkiye  
Tel : +90 212 723 50 01 - 02  
Fax : +90 212 723 50 05  
Mobil : +90 554 583 23 37



QR kodunu okutarak  
fiyat listesini  
indirebilirsiniz.

[www.duzgunlermak.com.tr](http://www.duzgunlermak.com.tr)  
[info@duzgunlermak.com.tr](mailto:info@duzgunlermak.com.tr)

Firmamız önceden haber vermeksizin fiyatları değiştirme hakkını saklı tutar.  
Tipografik hatalardan Düzgünler Plastik sorumlu değildir.  
Baskıdan dolayı oluşan hatalarda, ürünün güncel satış fiyatı geçerlidir.